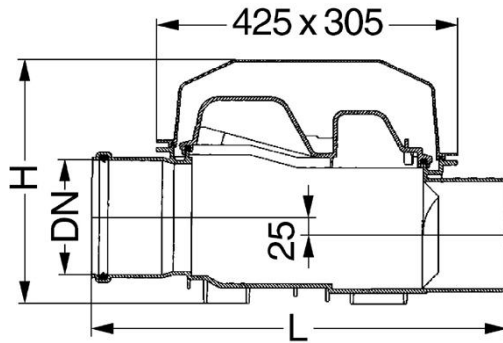
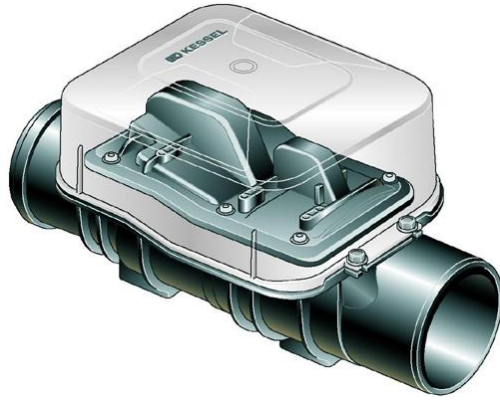
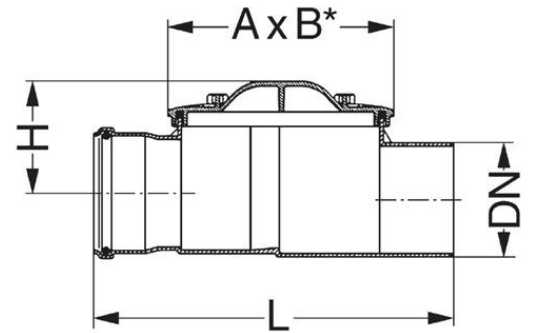


## TEMİZLEME KAPAKLARI

**"Controlfix®"**  
Temizleme Kapağı**"Staufix®"**  
Temizleme Kapağı

KODU:	80 100	80 125	80 150	70 100	70 125	70 150	70 200
BOY	DN 100	DN 125	DN 150	DN 100	DN 125	DN 150	DN 200
IZGARA BOYUTU(AxB)	425x305	425x305	425x305	222x162	241x177	279x212	358x248
IZGARA TİPİ	Kapak	Kapak	Kapak	Kapak	Kapak	Kapak	Kapak
YÜKSEKLİK, mm (H)	343	343	343	110	118	135	178
UZUNLUK, mm (L)	545	555	585	355	390	460	530
MONTAJ ALANI	-			650x300			
STANDARTLAR	DIN 19534 / DIN EN 1401			DIN 19534 / DIN EN 1401			
Spesifikasyon	Belirtilen giriş ve çıkış çapında, koku ve zemindeki suları sızdırmaz özellikte, rögar veya menhol içerisinde kullanılan, 420x305 mm olan, saydam kapaklı, yaklaşık 4 kg temizleme kapağı.			Belirtilen giriş çıkış çapında, rögar veya menhol içerisinde kullanılan, belirtilen üst kapak ölçülerinde temizleme kapağı.			